

DEVILBISS
AUTOMOTIVE REFINISHING

OBERFLÄCHEN VEREDELN



DV1s SMART Repair Spritzpistole

ERLEBEN SIE DIE NÄCHSTE GENERATION VON SMART & SPOT REPAIR APPLIKATION

Wir möchten Ihnen die DV1s SMART & Spot Repair Spritzpistole vorstellen: die aktuelle Erweiterung der DV1-Spritzpistolen-Serie. Die Spritzpistole stellt ein konstantes und optimales Spritzresultat mit den neuesten, heutzutage auf dem Markt befindlichen Materialien sicher.

Die DV1s SMART & Spot Repair Spritzpistole ist mit drei neuen DV1s SMART Repair Luftkappen ausgestattet, die eine vortreffliche und hocheffiziente Durchführung von perfekten Reparaturen ermöglichen. Die Luftkappen erzeugen ein gleichmäßiges und homogenes Spritzbild, so dass auf Anhieb makellose Ergebnisse erzielt werden. Das völlig neue Design der Farbdüsen ist optimal auf den Materialfluss abgestimmt, während gleichzeitig der Luftstrom stabilisiert, der Materialverbrauch minimiert und erhebliche Lackeinsparungen ermöglicht werden.

Genau wie die beliebte DV1 Clearcoat hat auch die DV1s SMART Repair einen Pistolenkörper mit einer mattschwarzen Oberfläche, um eine bessere Griffbarkeit und Handhabung zu gewährleisten.

Durch die kontrollierte Leistung, die nachweisliche Lackeinsparung und die hervorragende Zerstäubungsqualität kann der Lackierer mit der DV1s SMART Repair Spritzpistole sicher sein, dass er bei Reparaturarbeiten jedes Mal eine qualitativ hochwertige Applikation erzielen kann, die der ursprünglichen Oberfläche entspricht.

MERKMALE

- Erzielt die ultimative SMART Repair-Anwendungsleistung
- Erzeugt ein gleichmäßiges und homogenes Spritzbild
- Zerstäubt mühelos durch eine Auswahl feinabgestimmter Luftkappen und Farbdüsen
- Bietet maximalen Komfort und einfache Bedienung von der Einstellung bis zum gesamten Spritzvorgang
- Bietet ein Maximum an Komfort und Benutzerfreundlichkeit mit den richtigen Ergebnissen gleich auf Anhieb
- Bessere Übertragungseffizienz spart Zeit, Geld und Reparaturkosten pro Auftrag



DV1s

DVIs SMART/SPOT REPAIR SPRITZPISTOLEN KOMPONENTEN & BESTELLNUMMERN

Stückliste			
Bild-Referenz	Teilenummer	Beschreibung	Stk.
1	-	Sicherungsring	1
2	-	Schleifring	1
3	-	Dichtung für Sicherungsring	1
4	704472	Unterbaugruppe Sicherungsring	1
5	-	Luftkappe	1
6	704480	Federklemme (Satz mit 5 Stück)	1
7	SIEHE TABELLE 1	Luftkappe und Sicherungsring	1
8	SIEHE TABELLE 2	Farbdüse	1
9	704464	Ablenkplatte	1
10+	704403	Schraube (Satz mit 3 Stück)	3
11	-	Sprühkopf	1
12+	704463	Dichtung (Satz mit 2 Stück)	1
13	704462	Sprühkopfsatz	1
14	-	Nadelpackung	1
15	-	Buchsenfeder	1
16	-	Buchsenmutter	1
17+	905294	Satz Buchsen, Federn und Packungsmuttern	1
18	-	O-Ring	1
19	-	Luftventilkorb	1
20	-	Dichtung	2
21*	-	Dichtungsführung	2
22*	-	Ventilsitz	1
23#	704469	Vordergehäuse Baugruppe	1
24	-	Schaft Luftventil	1
25#	-	Feder Luftventil	1
26	-	Hinteres Dichtungsgehäuse	1
27	704470	Hinteres Dichtungseinheit	1
28+	704471	Luftventil Baugruppe	1
29	-	Kennzeichnung Hülse	1
30	-	Hülsenmutter	1
31	704473	Hülsensatz	1
32	SIEHE TABELLE 2	Farbnadel	1
33	-	Nadelfeder	1
34	-	Federunterlage	1
35#+	704405	Nadelfedersatz	1
36	704465	Farbeinstellknopf	1
37	-	O-Ring	2
38	-	Durchfluss-Ventilkörper	1
39	-	Durchfluss-Ventilkopf	1
40	-	Sicherungsring	1
41	704417	Inline-Durchflussventil	1
42	-	Verschluss	1
43	-	Abzugsschraube	1
44	-	Feder	1
45	-	Abzugsbolzen	1
46	-	Auslöser	1
47	704466	Satz Abzugsbügel, Bolzen, Feder & Schrauben	1
48	-	Schraube	1
49#+	-	Spannventilstift	1
50	-	Spannventilschaft	1
51#+	-	O-Ring	1
52	-	Ventilgehäuse	1
53#+	-	O-Ring	1
54	-	Einstellknopf für das Spannventil	1
55	704468	Spannknopf-Bausatz	1
56	704467	Spannventil-Baugruppe	1
57	-	Ventil-Werkzeug	1
58	-	Torx-Treiber	1
59	-	Tip-Schlüssel	1
60	704474	Werkzeugsatz	1

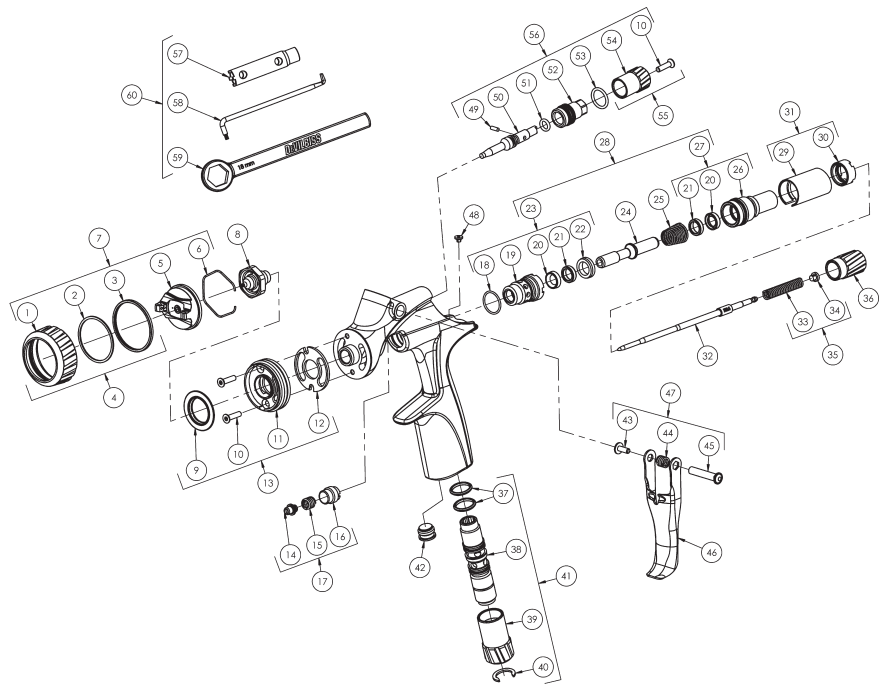
Fließbecher	
90531	Satz Fließbecher
905202	Tropfschutzdeckel (Ser-Satz)
905308	Fließbecher Deckel (Satz mit 2 Stück)
905309	Filter (Satz mit 3 Stück)
905312	Trichter (Satz mit 12 Stück)

Wartungssätze			
704475	DVIs Minor Service Kit	Umfasst Artikel mit der Kennzeichnung #	
704476	DVIs Major Service Kit	Umfasst Artikel mit der Kennzeichnung +	

Tabelle 1: Leistungsübersicht			
Luftkappe Bestellnummer	704451	704452	704453
Luftkappe & Typ	DVI-M1 Mikro (HVL P)	DVI-S1 Plus (HVL P)	DVI-S2 (HVL P)
Empfohlener Luftdruck am Pistoleingang	1.00 bar (15 psi)	1.75 bar (25 psi)	1.75 bar (25 psi)
Luftverbrauch	50 l/min	115 l/min	130 l/min
Materialfluss	1 - 50 g/min	5 - 125 g/min	5 - 125 g/min
Spritzbildbreite	60 mm	200 mm	180 mm

Tabelle 2: Düsen & Nadeln				
Farbdüse			Farbnadel	
Teilenummer	Größe	Kennzeichnung	Teilenummer	Kennzeichnung
704454	0,7 mm	DV1 0,7M	704460	DV1-M
704455	0,9mm	DV1 0,9M		
704456	0,8mm	DV1 0,8S		
704457	1,0mm	DV1 1.0S	704459	DV1-S
704458	1,2mm	DV1 1.2S		

Spritzpistolen-Satz				
Bestellnummer	Beschreibung	Luftkappe	Farbdüse	Bechertyp
704531	DVIs M1 HVL P Fließbecher-Pistolen-Satz	DVI-M1	0,7, 0,9	125ml, Acetyl-Becher
704532	DVIs S1 HVL P Fließbecher-Pistolen-Satz	DVI-S1	1,0, 1,2	125ml, Acetyl-Becher
704533	DVIs S2 HVL P Fließbecher-Pistolen-Satz	DVI-S2	1,0, 1,2	125ml, Acetyl-Becher



DeVilbiss® Automotive Refinishing

+49 (0) 6074 4031 | desales@carlisleleft.com | autorefinishdevilbiss.com

autorefinishdevilbiss.com



+49 (0) 6074 4031 | desales@carlisleleft.com | autorefinishdevilbiss.com

©2021 Carlisle Fluid Technologies, Inc. DeVilbiss ist ein eingetragenes Warenzeichen von Carlisle Fluid Technologies, Inc. Änderungen an Modellen und Spezifikationen ohne Vorankündigung vorbehalten. Alle Rechte vorbehalten. | Formular Nr. 09-242-01